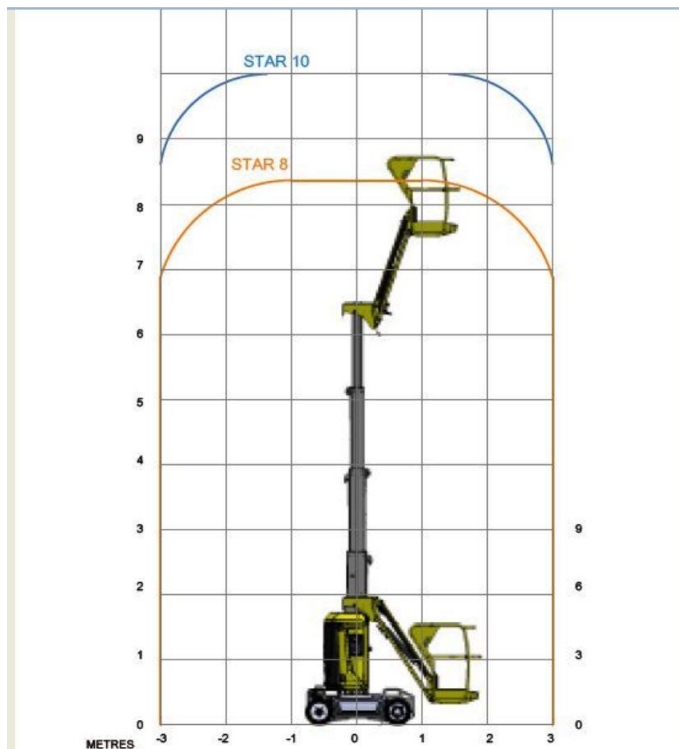


Selbstfahrende Vertikalmast- Arbeitsbühne 10 m

Einsatzbereich	
Innen (nicht markierende Reifen)	
Arbeitsbereich	
Arbeitshöhe	10 m
Seitl. Reichweite	3 m
Antrieb	
Elektro / Batterie	
Abmessungen	
Gesamtlänge (Fahrzustand)	2,70 m
Gesamtbreite	1,00 m
Durchfahrhöhe	2,00 m
Korblänge	0,98 m
Korbbreite	0,78 m
Gewichte	
Zulässiges Gesamtgewicht	2680 kg
Korblast (2 Personen)	200 kg



Alle Maß- und Gewichtsangaben, Ausstattungs- und Diagrammangaben sind ca.- Werte und ohne Gewähr. Änderungen vorbehalten.



ARBEITSBÜHNEN UND
BAUMASCHINENHANDEL
basan
GMBH

Voigtsberger Str. 105
08606 Oelsnitz

Tel.: 037421 25887
Fax: 037421 21577

info@basan-lift.de
www.basan-lift.de